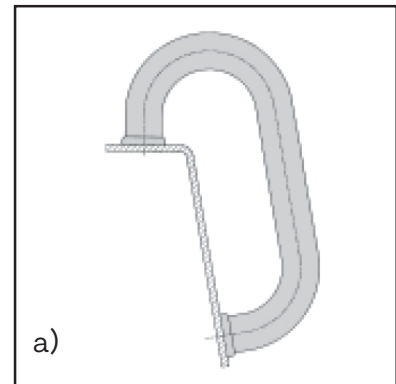


UNI Stockgriff

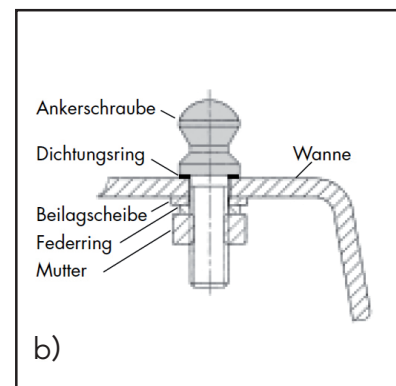
Montageanleitung

1. Halten Sie zuerst den Griff mit den Rosetten auf die Wanne, um die gewünschte Position für die erste Bohrung festzulegen. (a)



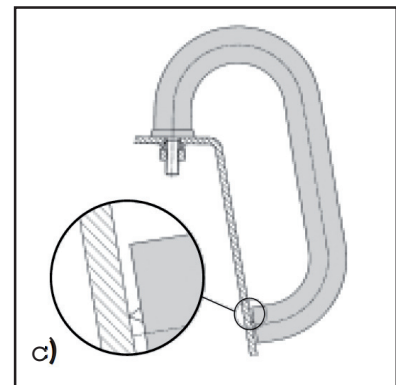
2. Bohren Sie an der gewünschten Stelle mit einem Bohrer Ø 11 ein Loch.

3. Nehmen Sie die Ankerschraube mit der kleinen Beilagscheibe und befestigen Sie diese. Der Dichtungsring muß auf der Acrylseite sein. (b)



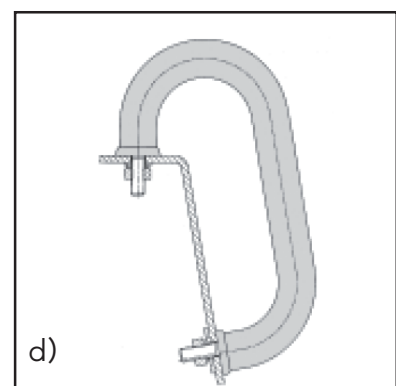
4. Setzen Sie die Rosette über die Ankerschraube.

5. Fixieren Sie die Zentrierspitze in der unteren Öffnung.



6. Stecken Sie den Griff auf die Ankerschraube und markieren Sie mit der Zentrierspitze den Punkt für die zweite Bohrung. (c)

7. Die zweite Ankerschraube mit der großen Beilagscheibe befestigen.



8. Griff zuerst oben aufstecken, dann auf die untere Ankerschraube kippen und mit einem Imbusschlüssel die beiden Wurmschrauben festziehen. (d)