

AUFBAU ANLEITUNG

mounting instruction

SOLIDA



Lieferumfang

Badewanne Ober- und Unterteil

Ab- und Überlaufgarnitur, - optional auch mit Quelleinlauf erhältlich *

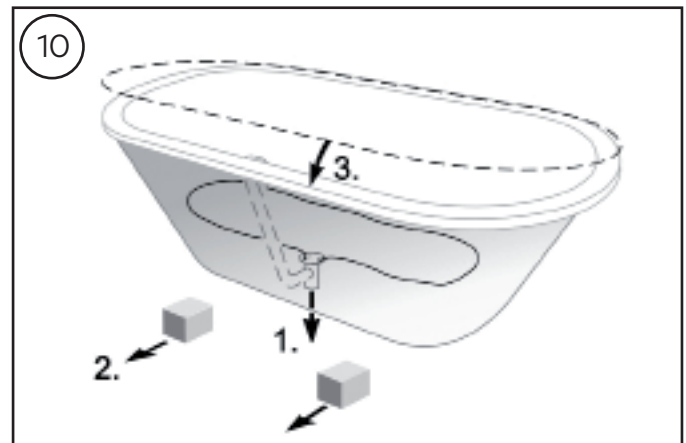
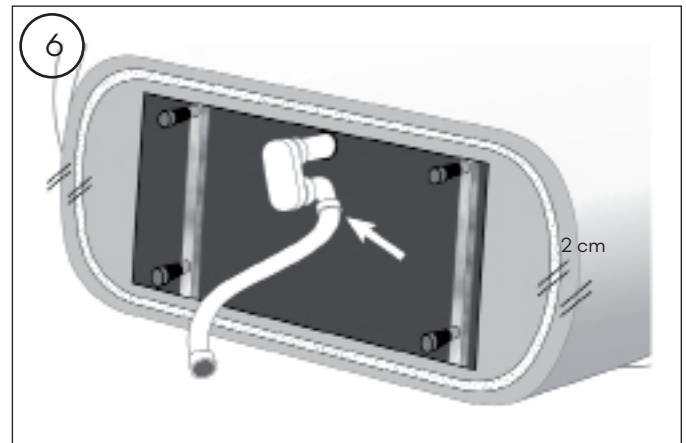
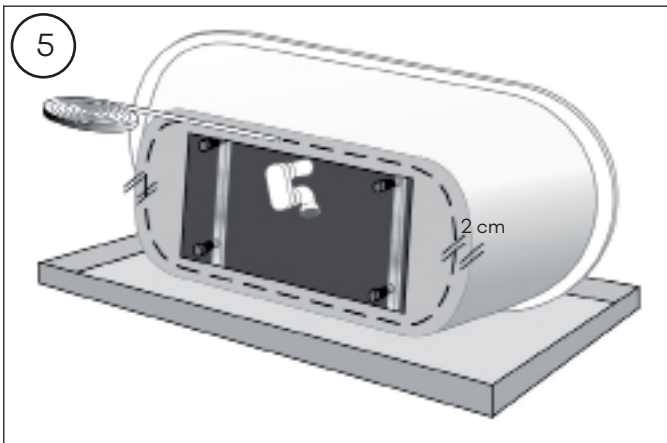
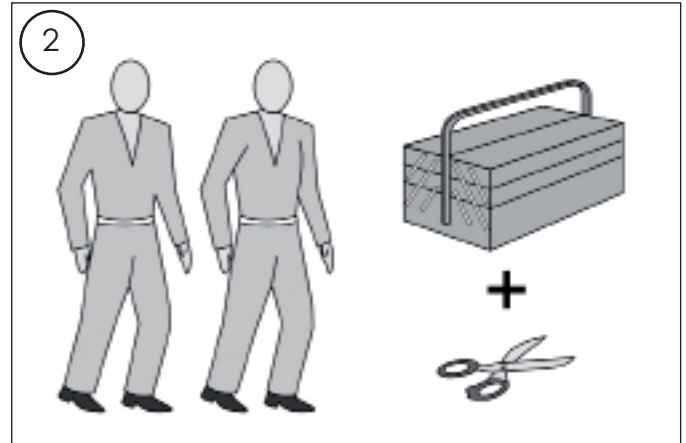
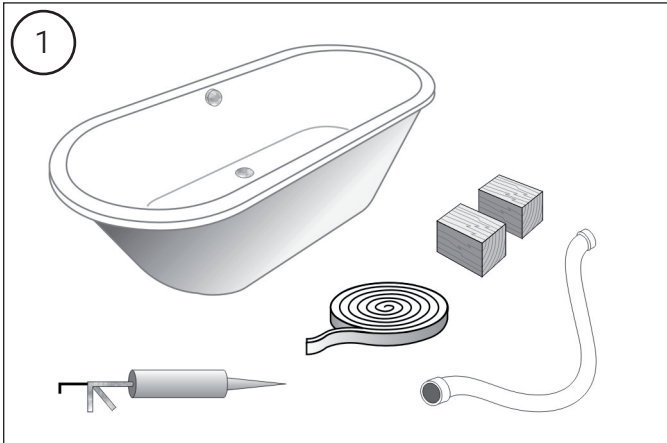
flexibles Verbindungsrohr 1 m ø 40/50

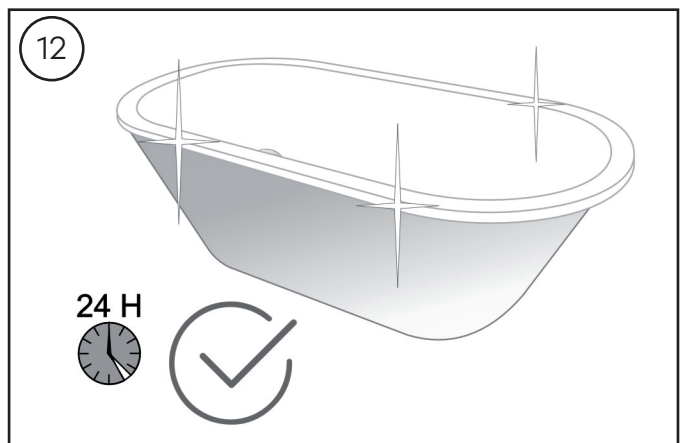
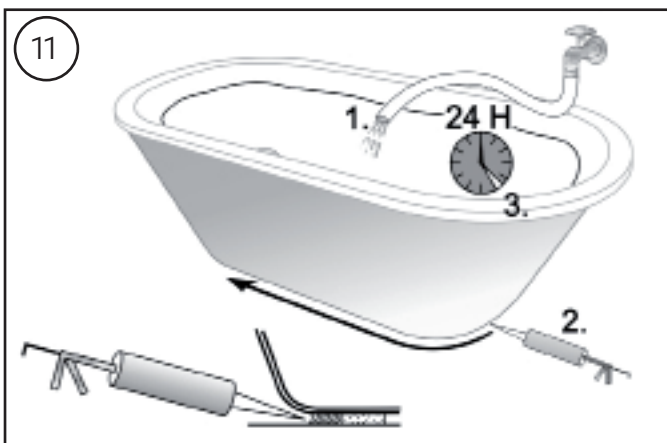
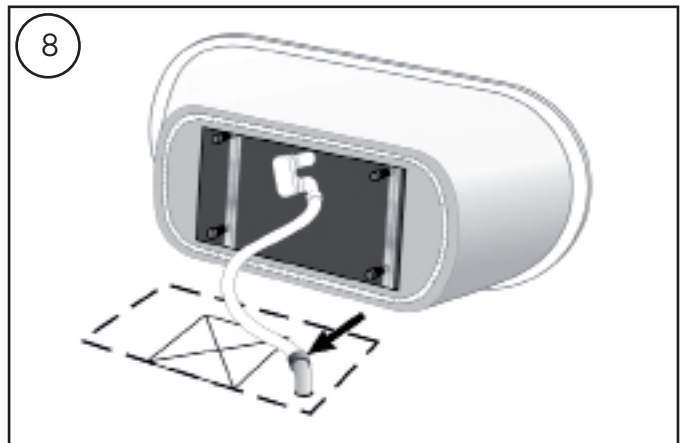
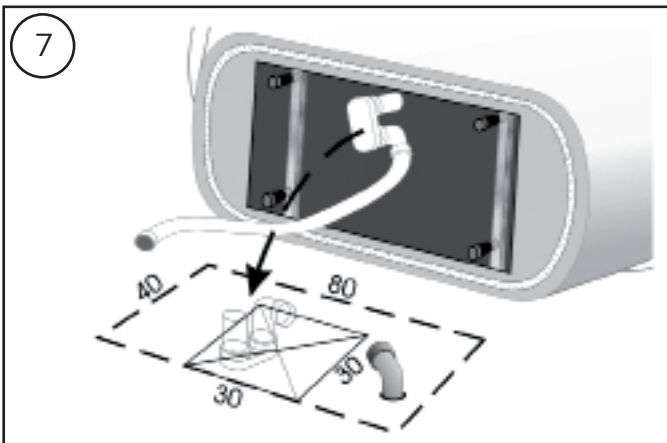
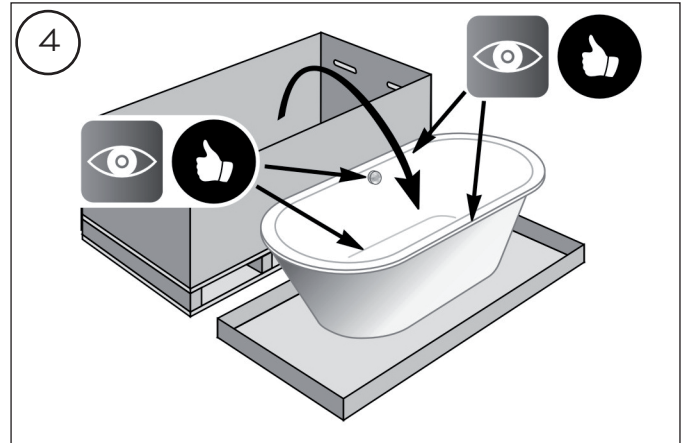
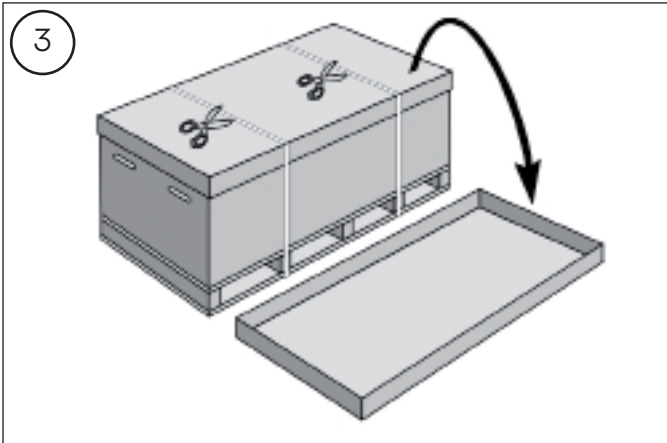
Schallentkopplungsband

Stellfüße für Badewanne bereits montiert

Verpackungskarton mit Deckel

* ACHTUNG! Rohrunterbrecher muss unbedingt montiert werden!





POLYPEX GmbH

Zentrale und Schauraum
Linzer Straße 246

A-4600 Wels T +43 7242 43057-0
info@polypex.at F +43 7242 60213

Schauraum Wien
Gumpendorferstr. 30

A-1060 Wien T +43 1 587 67 68
wien@polypex.at F +43 1 586 56 72



SOLIDA Montageanleitung

www.polypex.at