

PEXStone

MONTAGEANLEITUNG



LIEFERUMFANG

POLYPEX PEXStone
Siphon mit Ablaufdeckel

ÜBERSICHT

Hinweise vor Montage	S 2
Pflegehinweise	S 2
Montage	S 3

BITTE MONTAGEANLEITUNG SORGFÄLTIG LESEN UND DEM ENDKUNDEN ZUM NACHSCHLAGEN UND ZUR AUFBEWAHRUNG ÜBERGEBEN!

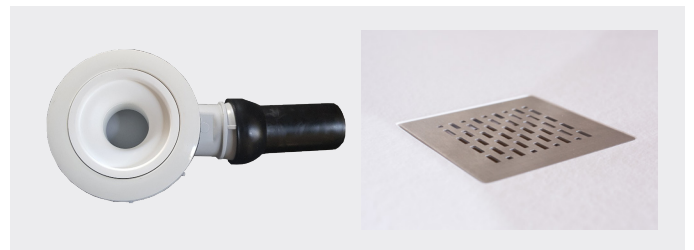
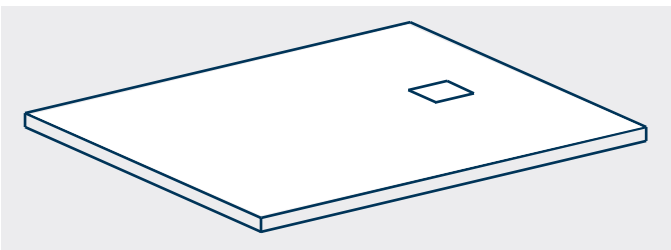
WICHTIGE HINWEISE VOR MONTAGE

- Vor dem Einbau POLYPEX PEXStone und das Zubehör auf Richtigkeit, Beschädigungen und Vollständigkeit überprüfen.
- Bei sichtbaren Schäden Produkt keinesfalls einbauen.
- Tragen Sie beim Montieren der Duschwanne entsprechende Schutzkleidung.
- Die Installation sollte nur von einem qualifizierten Installateur durchgeführt werden.
- Bei unsachgemäßer Installation lehnen wir jegliche Haftung ab.
- Der Untergrund muss gegen das Eindringen von Feuchtigkeit sorgfältig vorbehandelt sein. (Bitte beachten Sie hier die geltenden Normen bezüglich der Verbundabdichtung!)

DAS BENÖTIGEN SIE

POLYPEX Produkte

- PEXStone
- PEXStone Siphon mit eckiger Abdeckplatte



Zur weiteren Verarbeitung empfehlen wir unsere Kleb- und Dichtstoffe:

- Dichtkleber 640
Achtung! Die Verwendung von Zementkleber ist absolut nicht zu empfehlen!
- Natursteinsilikon 440 weiß
- Primer

PFLEGEHINWEISE

PEXStone Duschflächen lassen sich einfach mit milden handelsüblichen Reinigern pflegen.

Bei hartnäckigen Flecken kann auch Aceton (zB Nagellackentferner) verwendet werden, jedoch das Aceton **nicht** in die Oberfläche einwirken lassen.

Wichtig:

Aufgrund der matten Oberfläche sollten sandige Scheuermittel und kratzige Schwämme vermieden werden.

MONTAGE

Für den bodenbündigen Einbau empfehlen wir den dazupassenden POLYCORN Wannenträger. Sollte ein bodenbündiger Einbau nicht möglich sein, kann PEXStone direkt auf einen fertigen Fußboden platziert werden.

1. Oberflächenvorbereitung

EINBAU bodeneben:

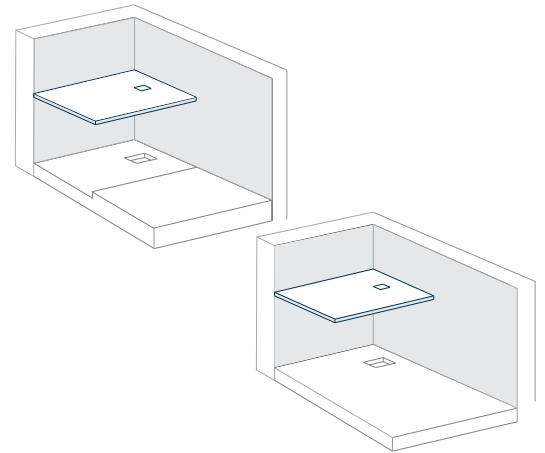
Bereiten sie die Oberfläche unter dem Fußboden so vor, dass die Höhe der Duschwanne (opt. inkl. POLYCORN) plus Dichtkleber der Gesamthöhe des fertigen Bodenaufbau entspricht.

Optional:

Als Schutz gegen Feuchtigkeit in Gemäuer und Böden, empfehlen wir für den Einbau ein Dichtband zu verwenden.

EINBAU nicht versenkt:

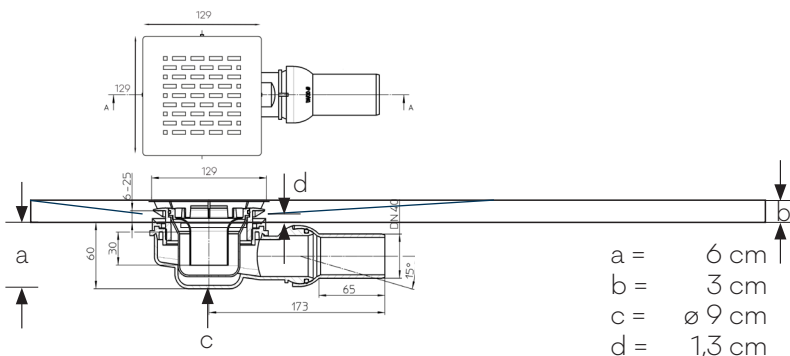
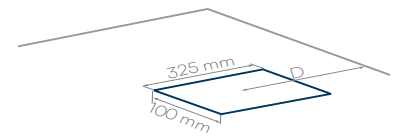
Achten Sie, dass der Untergrund eben und glatt ist.



2. Montage Siphon

Setzen Sie den Siphon in das vorgesehene Loch. Für eine einfache Nachjustierung des Siphons empfehlen wir die praktische Ablaufbox.

Verwenden Sie einen hochwertigen Dichtkleber (zB Dichtkleber 640) in dem Bereich, wo die Duschwanne sitzen wird.



Material: PP/PE/Edelstahl
 Dimension: DN40
 Leistung: 0,42 l/s
 Einbauhöhe: 6 cm
 Gesamtaufbauhöhe: mind. 9 cm

3. Duschtasse legen und fixieren

Setzen Sie PEXStone auf den Dichtkleber. Achtung! Die Verwendung von Zementkleber ist nicht zu empfehlen. Sie sollten vor dem Abschließen der Installation die Nivellierung und den Abfluss überprüfen. Um die korrekte Dichtheit zwischen der Duschwanne und den Wänden bzw. Boden zu erreichen empfehlen wir unser POLYGUARD+ Sicherheitsdichtband.

Um unerwünschte dunkle Flecken in den Verbindungsbereichen zu vermeiden, empfehlen wir ein neutralvernetztes Silikon zu verwenden.

Das aufgetragene Dichtungsmittel muss mindestens 24 Stunden lang trocknen. In dieser Zeit darf die Duschwanne nicht benützt werden.

POLYPEX GmbH

Zentrale und Schauraum

Linzer Straße 246

A-4600 Wels

T +43 7242 43057-0

info@polypex.at

F +43 7242 43057-20

www.polypex.at