

AUFBAUANLEITUNG

MOUNTING INSTRUCTION



LEXI
links/rechts



*Sie haben noch Fragen zur Aufbau-Anleitung?
Kontaktieren Sie uns gerne!*

POLYPEX GmbH

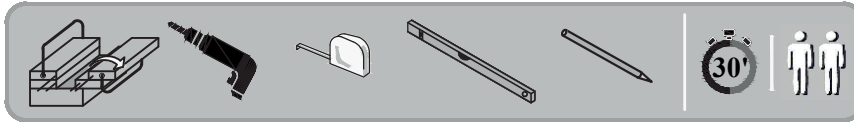
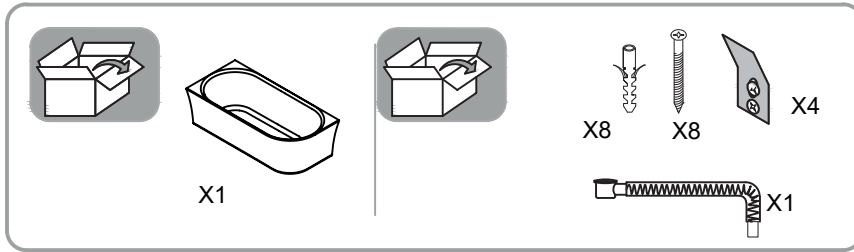
Linzer Straße 246
A-4600 Wels

info@polypex.at
+43 7242/43 057-0

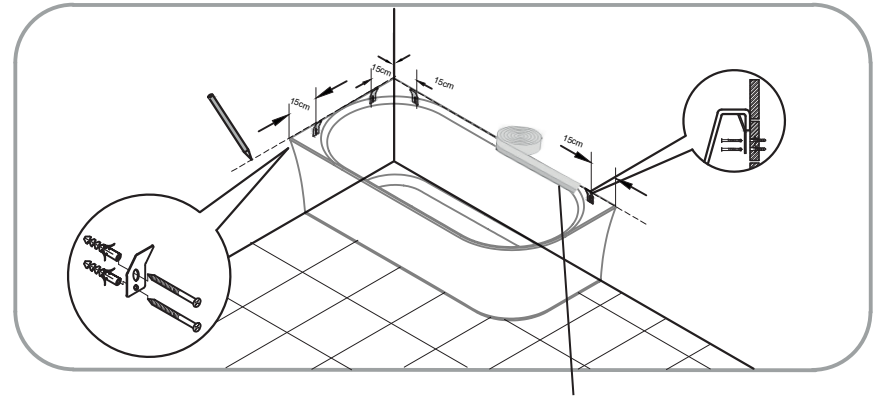
Lieferumfang

- Badewanne
- Schallentkoppelungsband
- 4x Wandwinkel inkl. Befestigungsmaterial
- 4x Stellfüße für Badewanne (bereits vormontiert)
- Ab- und Überlaufgarnitur (bereits montiert)
- flexibles Verbindungsrohr 1m Ø 40/50
- Verpackungskarton

1

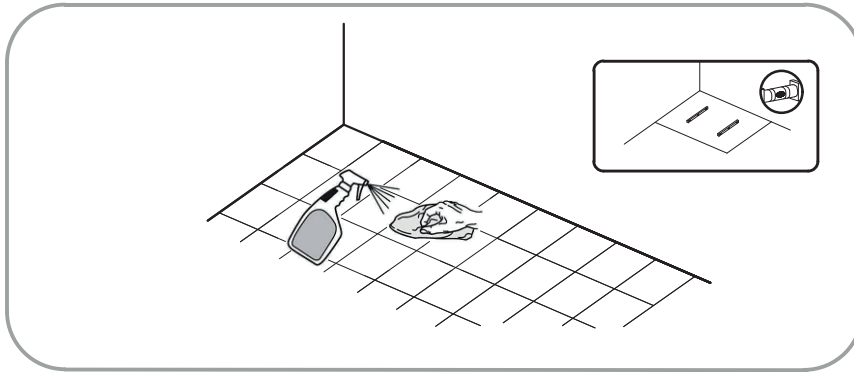


4

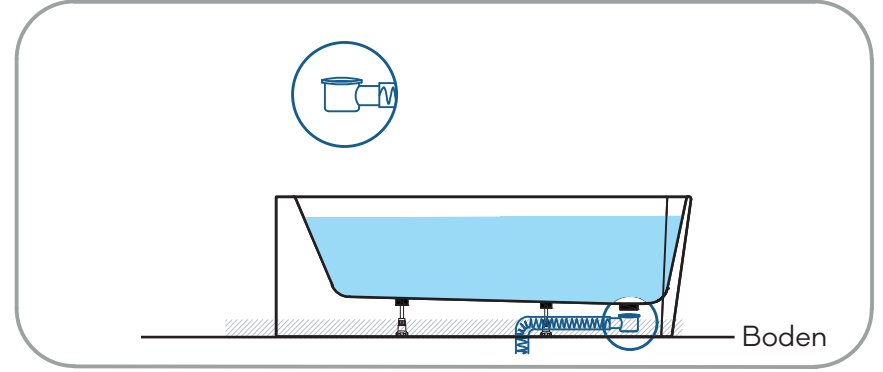


Schallentkoppelungsband entlang der gesamten Wannerrückseite

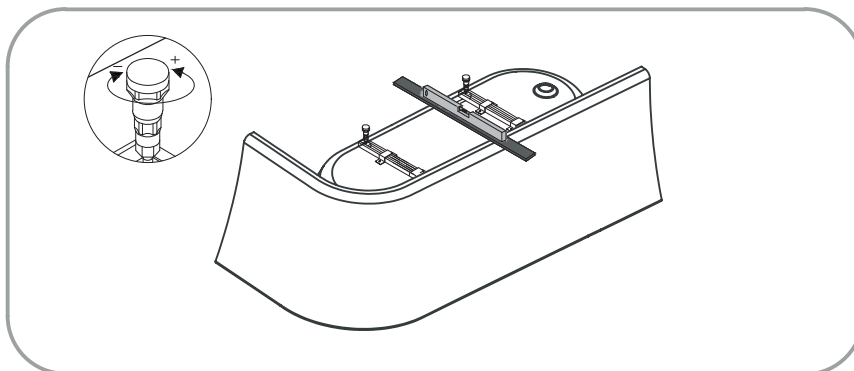
2



5



3



6

