

AUFBAUANLEITUNG

MOUNTING INSTRUCTION

LEXI

halbfreistehend



*Sie haben noch Fragen zur Aufbau-Anleitung?
Kontaktieren Sie uns gerne!*

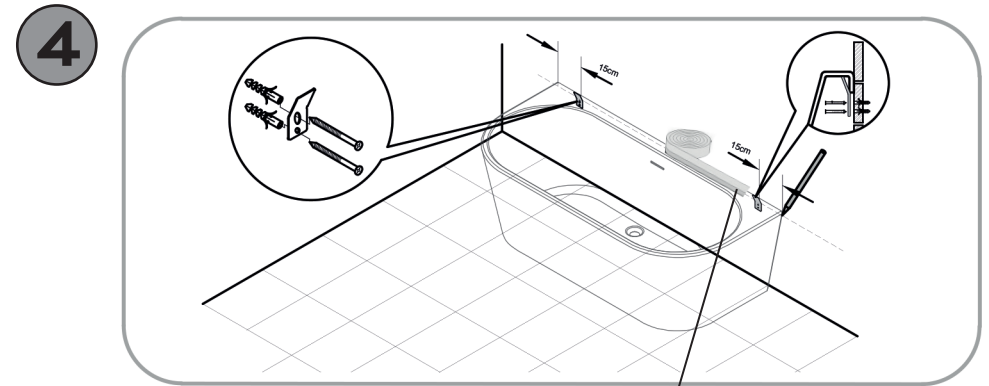
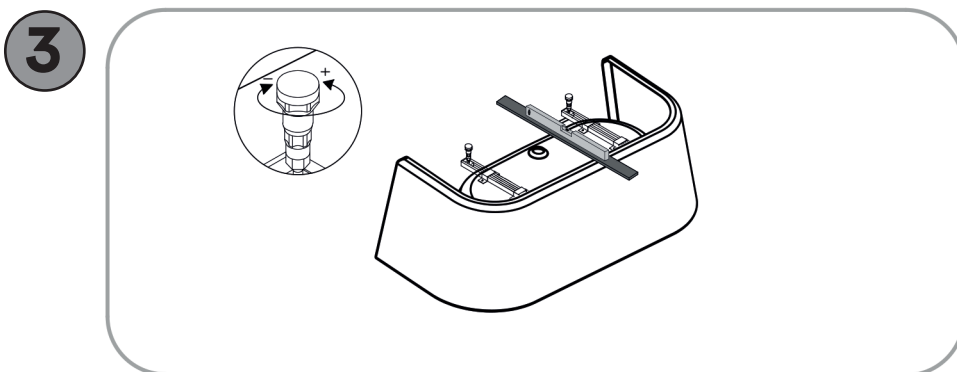
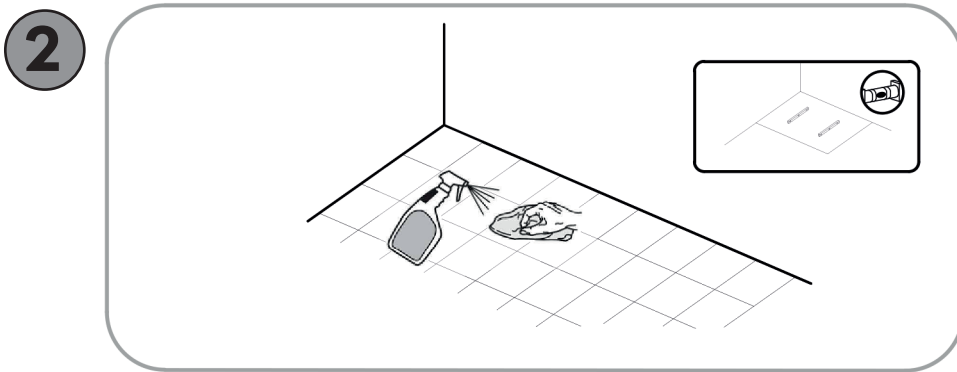
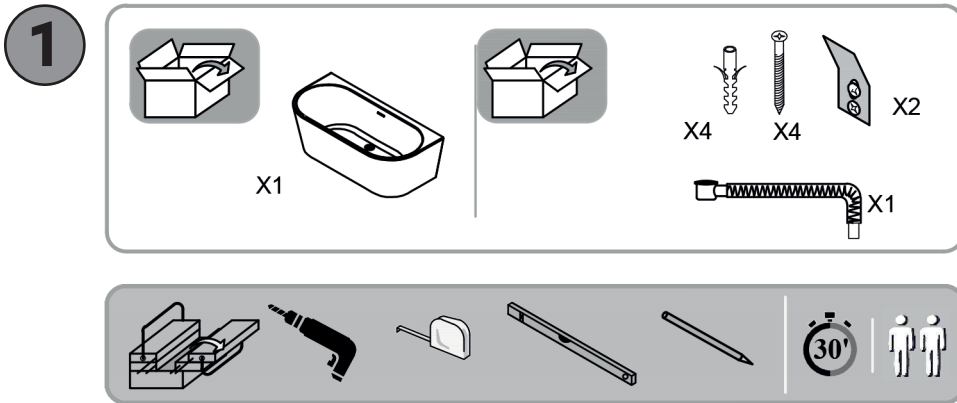
POLYPEX GmbH

Linzer Straße 246
A-4600 Wels

info@polypex.at
+43 7242/43 057-0

Lieferumfang

- Badewanne
- Schallentkoppelungsband
- Wandwinkel inkl. Befestigungsmaterial
- 4x Stellfüße für Badwanne (bereits vormontiert)
- Ab- und Überlaufgarnitur (bereits montiert)
- flexibles Verbindungsrohr 1m Ø 40/50
- Verpackungskarton



Schallentkoppelungsband entlang der Wannerrückseite

