

PLANO- und RONDO-Montagerahmen mit Kriechwasserschutz für bodenebenen Einbau

Inhalt:

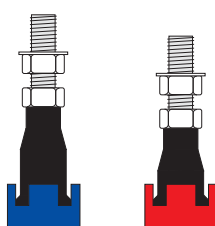
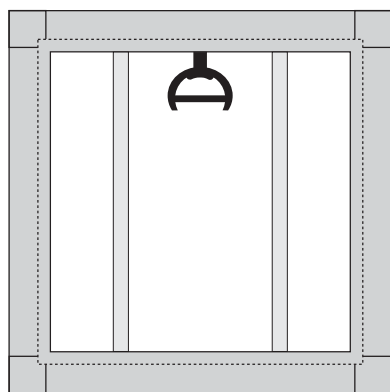
1 Montagerahmen mit Siphonhalterung (PLANO HL520)
und umlaufendem Abdichtband

12-16 höhenverstellbare Stellfüße

2 Befestigungslaschen für Wand und Boden

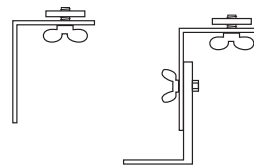
2 Schrauben 6 x 40, 2 Dübeln 8mm

Baudicht 320 und PU-Schaum 840



7-12x

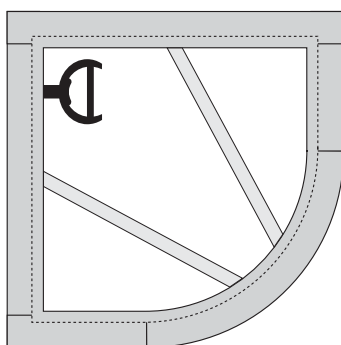
4x

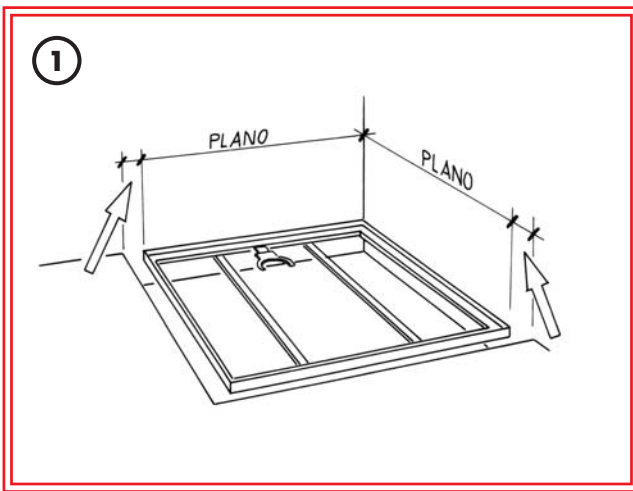


s. Bild 4+7

6x40mm 2x

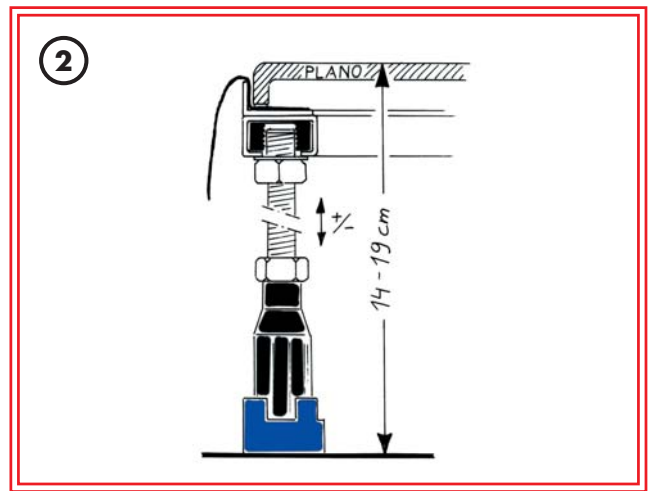
8mm 2x



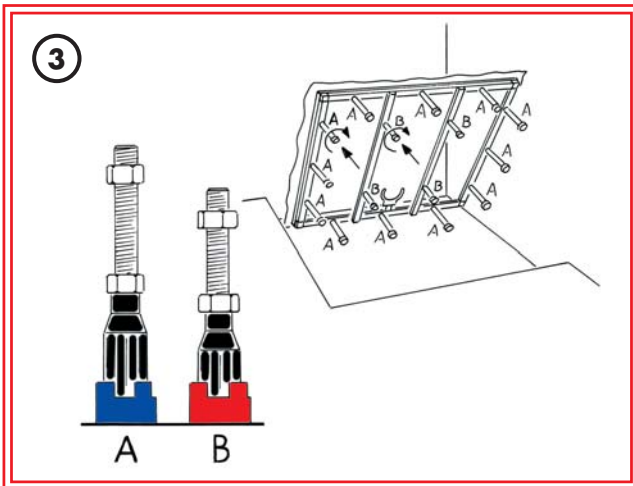


Vorbereitung:

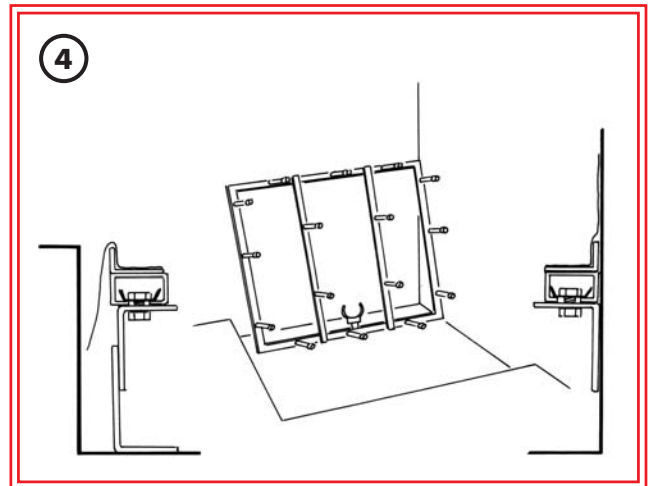
Montage am besten vor Estrich oder Estrichaussparung + 5 cm auf Rahmengröße.



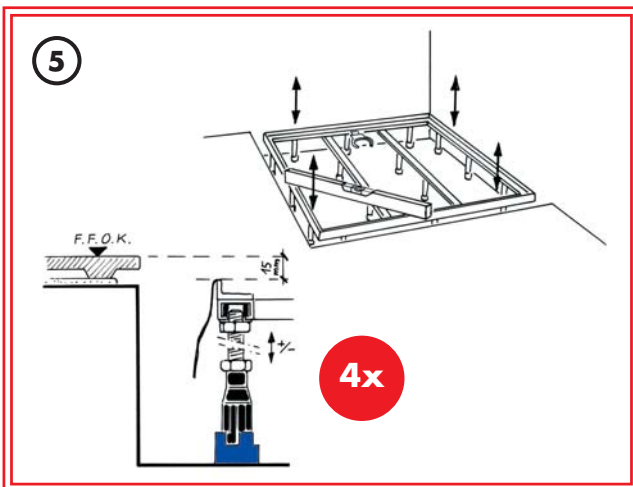
Höhenverstellbarkeit des Rahmens inkl. PLANO-Duschwanne: 14-19cm.



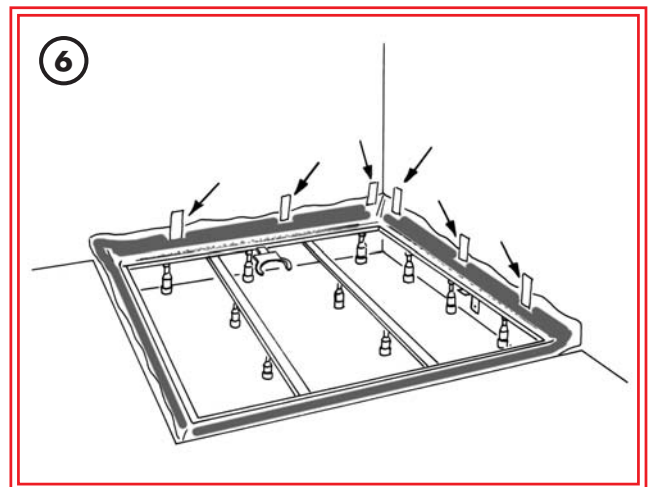
Schrauben Sie die 7-12 Stellfüße A in die Klemmschlitten im Rahmen und die 4 Typ B mit roten Kapfen in die Querschienen.



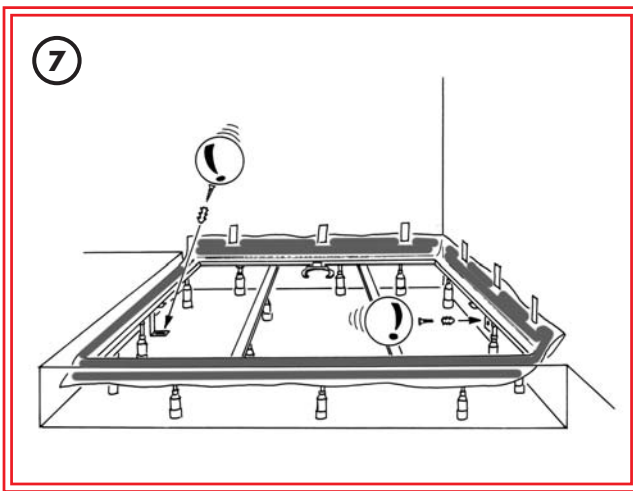
Setzen Sie die Boden- und Wandhalterung gegenüberliegend in das C-Profil.



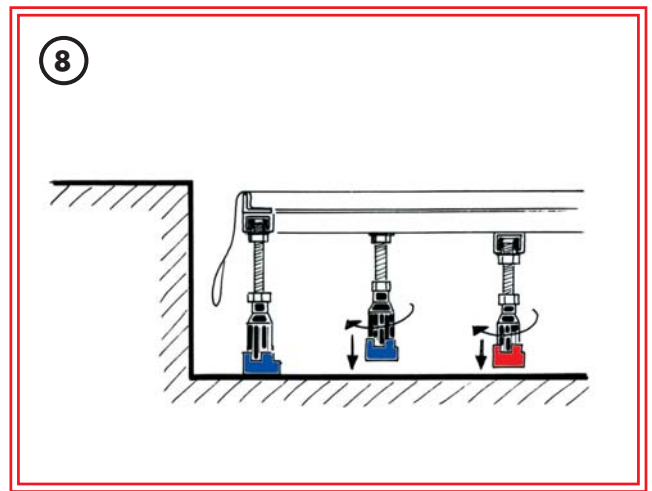
Messen Sie den Bodenaufbau inkl. Fliese mit Kleber und stellen Sie vorerst die Grundhöhe der Stellfüße bei nur **4 Füßen** in den Ecken ein. **Rahmenhöhe + 15mm = fertiger Fußboden**



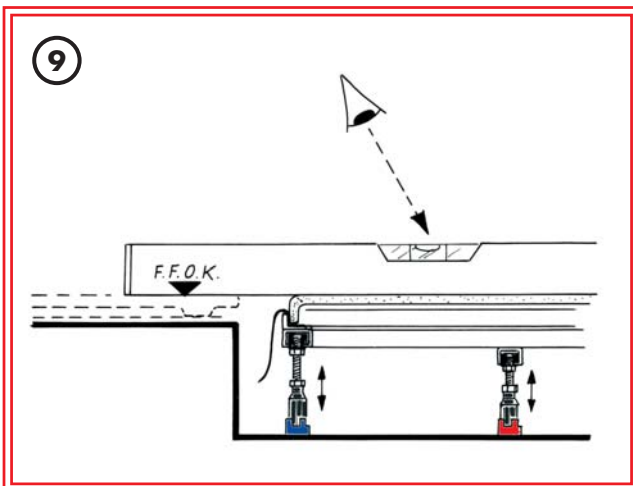
Bringen Sie den Rahmen mit der Siphon-Halterung in die gewünschte Position und kleben Sie das Abdichtband wandseitig mit einem Klebeband hoch.



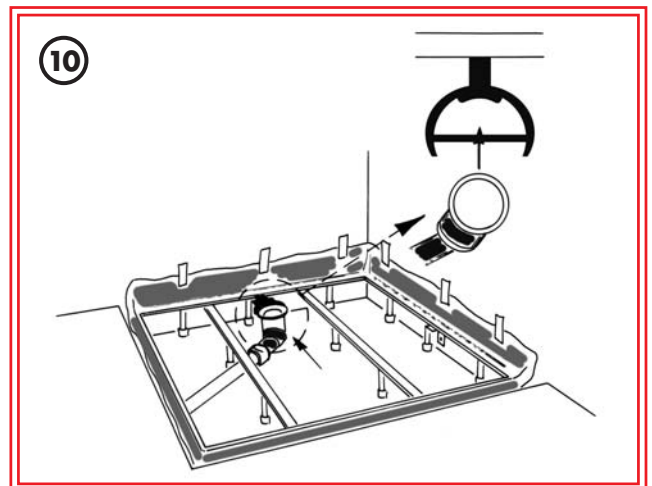
Fixieren Sie den Montagerahmen mit der Wandhalterung und auf der gegenüberliegenden Seite mit der Bodenhalterung.



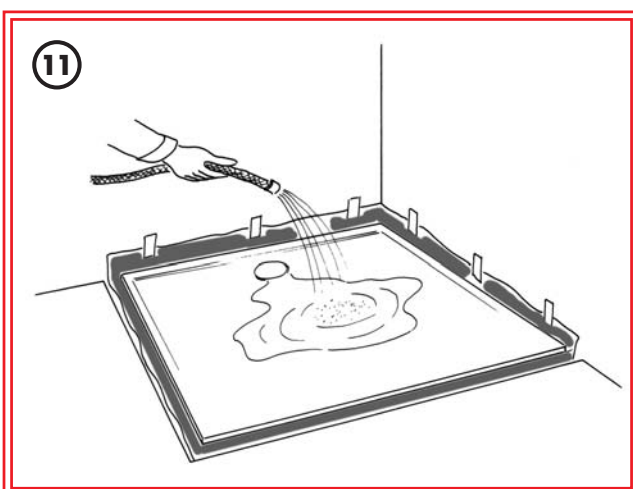
Stellen Sie nun die restlichen FüÙe in der Höhe ein.



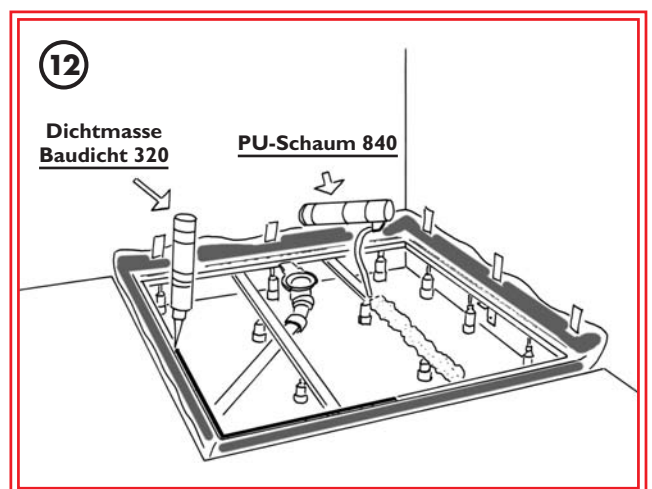
Bringen Sie die Duschwanne in die Waage und vergleichen Sie nochmals die Gesamthöhe des Bodens inkl. Fliese mit der Duschwanne.



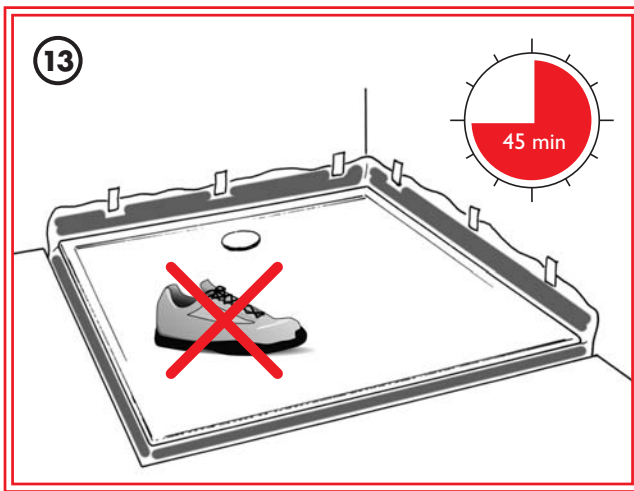
Nehmen Sie die Wanne wieder aus dem Rahmen. Schließen Sie den Siphon an Ihre Wasserableitung an. Benutzen Sie dazu die Siphonhalterung.



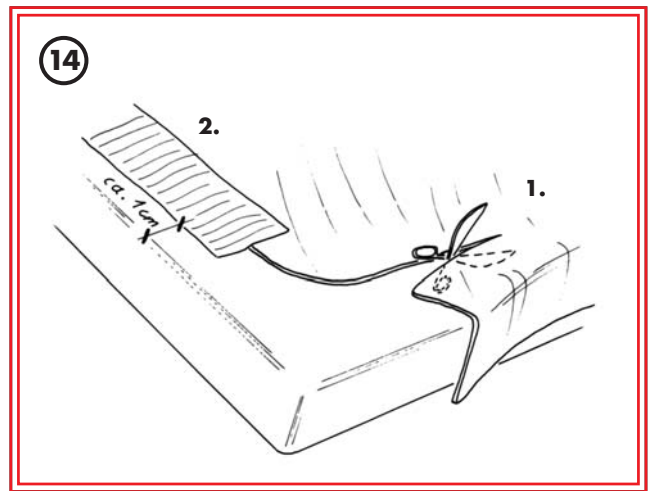
Legen Sie die Wanne in den Rahmen und schließen Sie die Ablaufgarnitur an. Führen Sie den Wasserablauftest durch.



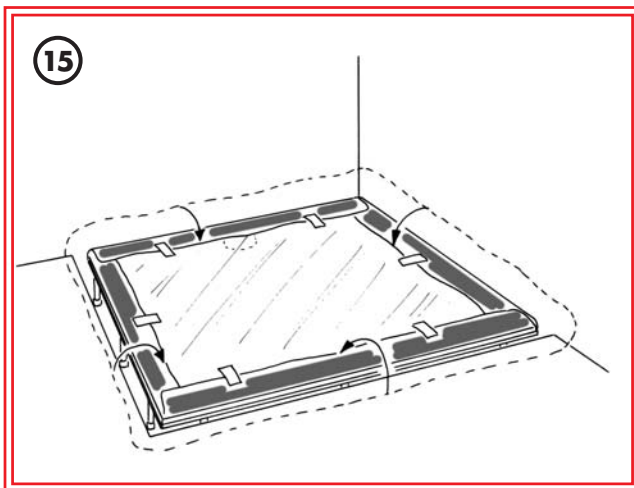
Nehmen Sie die Wanne wieder vom Rahmen. Tragen Sie die Dichtmasse 320 auf den Rahmen und den PU-Schaum 840 auf die Querträger auf.



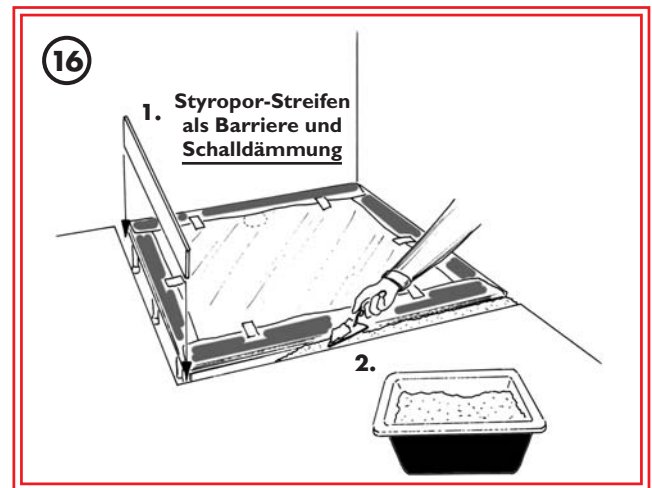
Legen Sie die Wanne in den Rahmen und drücken Sie sie leicht in den Schaum. Schließen Sie die Ablaufgarnitur an. Die Wanne mind. 45 min nicht betreten und den Schaum aushärten lassen.



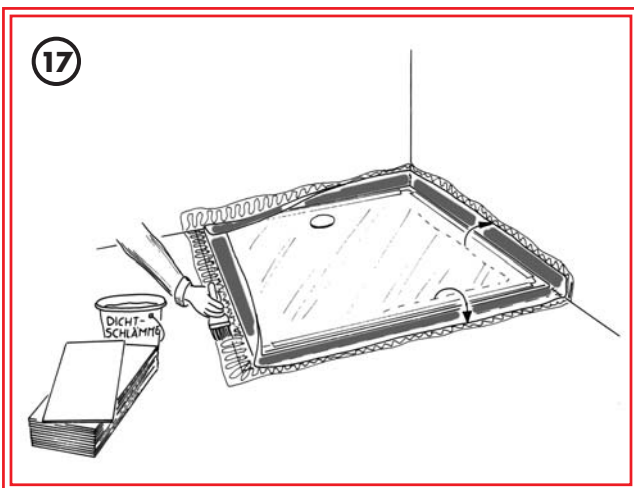
Schneiden Sie die Schutzfolie zu und verkleben Sie sie mit einem Klebeband mit dem Wannensrand. Dies verhindert das Eindringen von Schmutz zwischen Folie und Wanne.



Klappen Sie das Abdichtband ringsum auf die Duschwanne und kleben Sie es mit einem Klebeband fest.



Für den Fliesenleger: Füllen Sie den Zwischenraum vom Estrich zum Rahmen mit Styropor, Dämmplatte und Fertigestrich aus.



Kleben Sie das Dichtungsband an die Wand und auf den Estrich. Damit ist der Kriechwasserschutz gegeben.

